

1

2

3

4

A

A

B

B

C

C

D

D

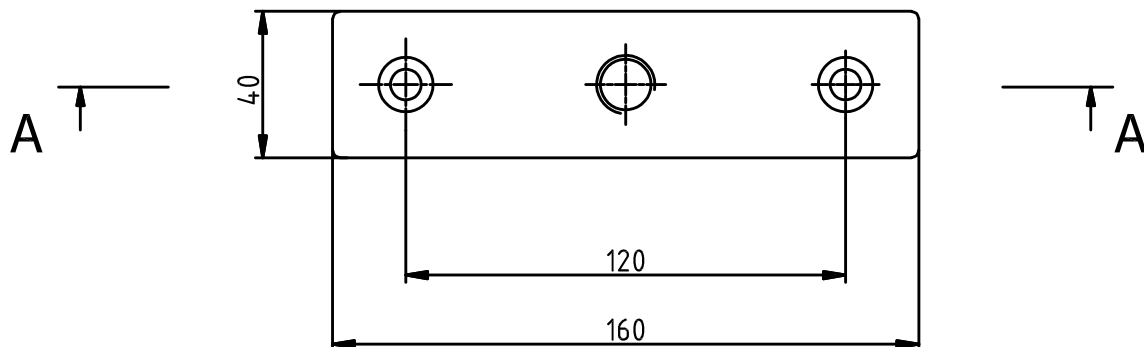
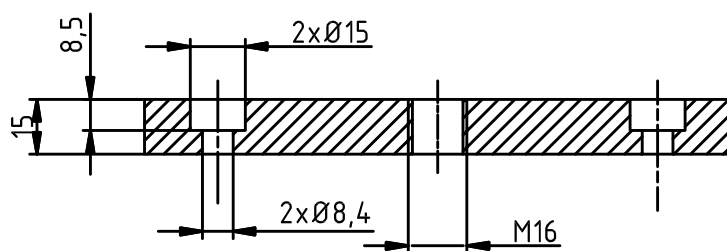
E

E

F

F

### A-A



1

2

3

4