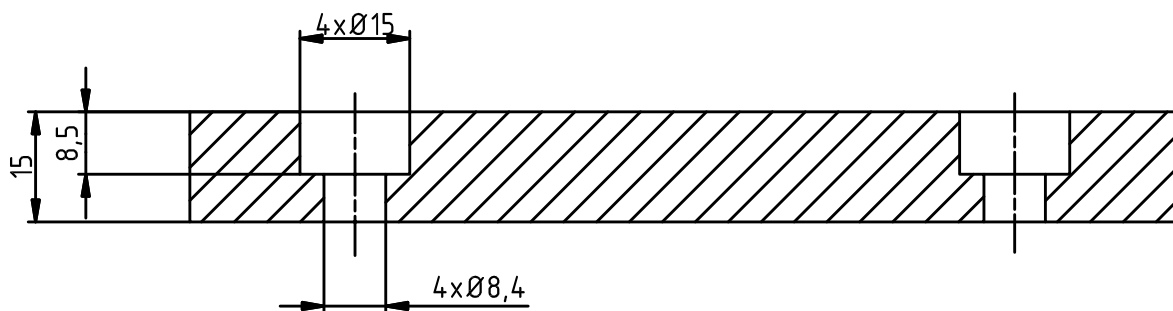


1 2 3 4

A

# A-A ( 1 : 1 )

A

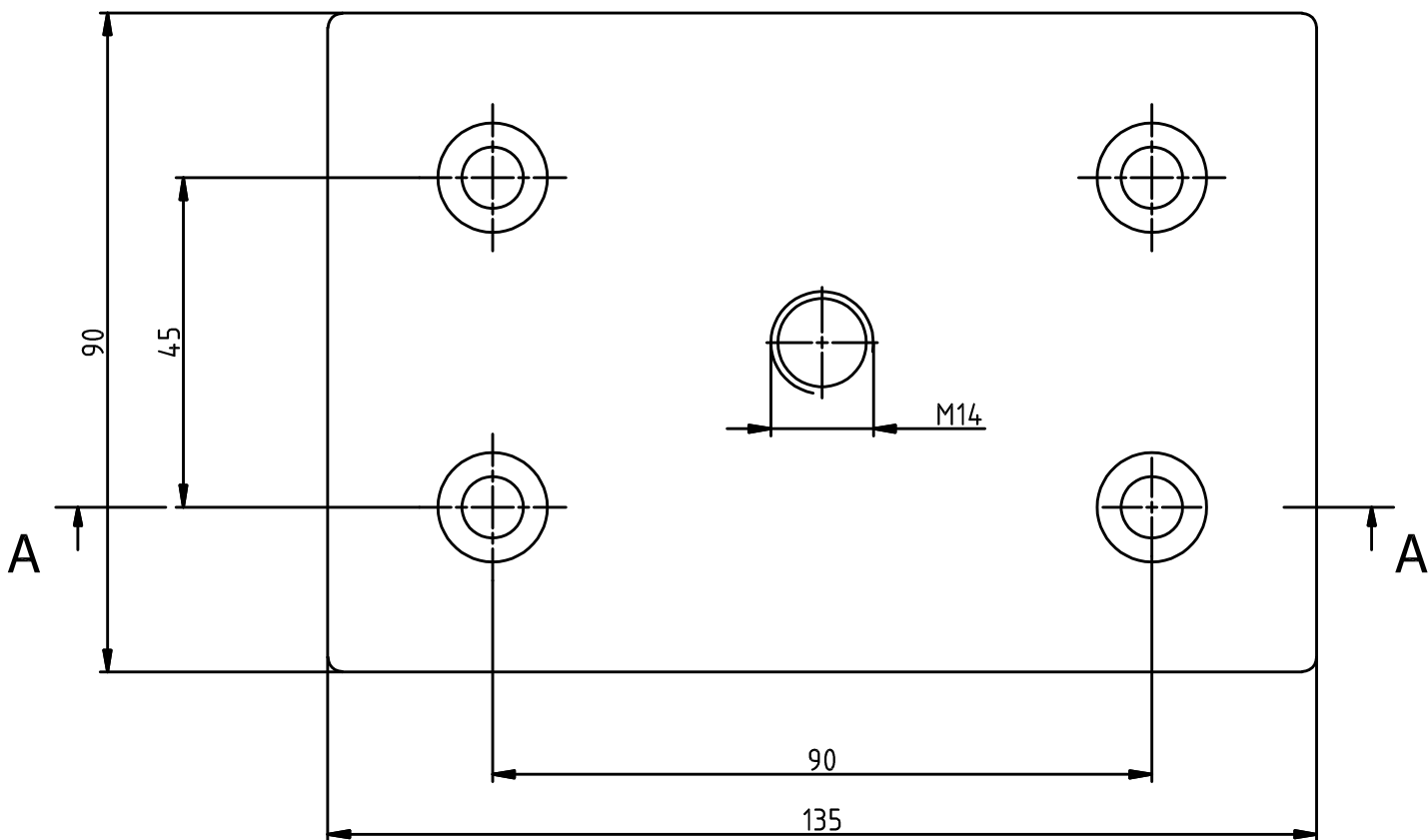


B

B

C

C



D

D

E

E

F

F

1 2 3 4