

1

2

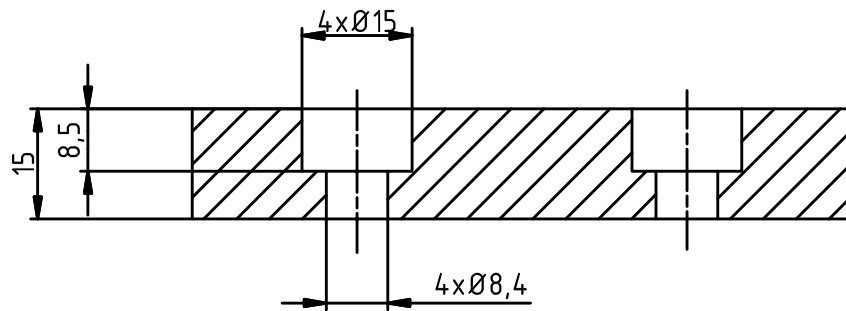
3

4

A

A

# A-A ( 1 : 1 )

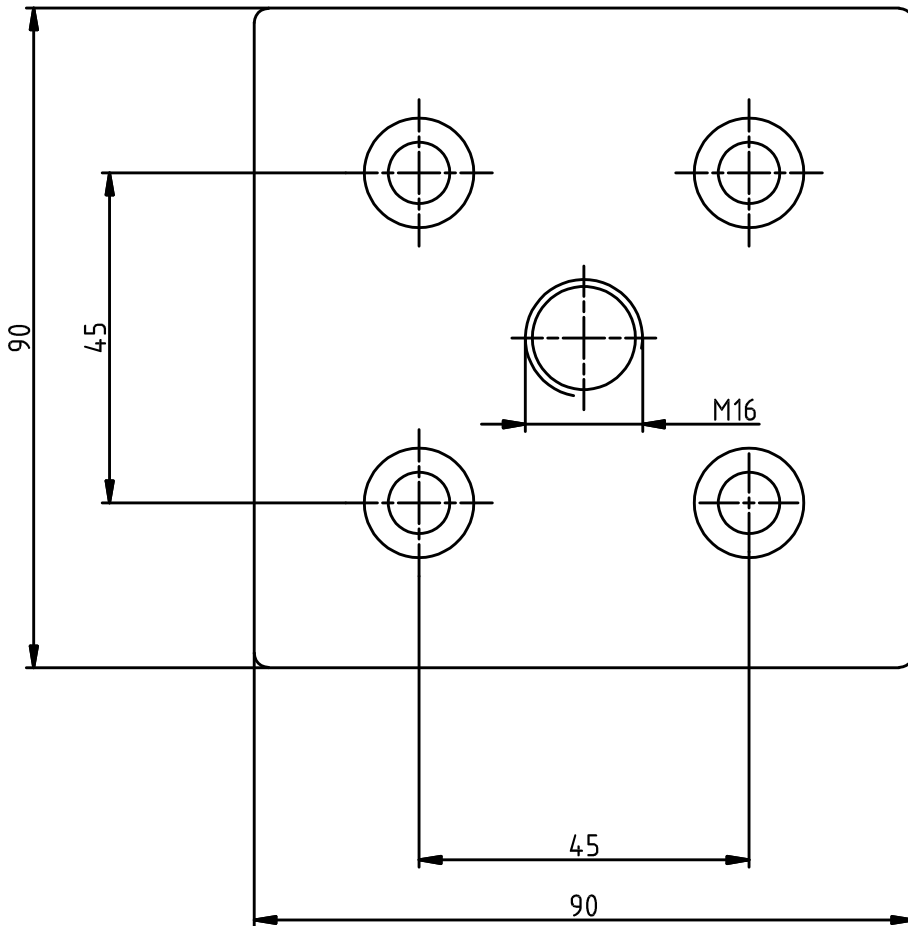


B

B

C

C



D

D

A ↑

↑ A

E

E

F

F

1

2

3

4