

1

2

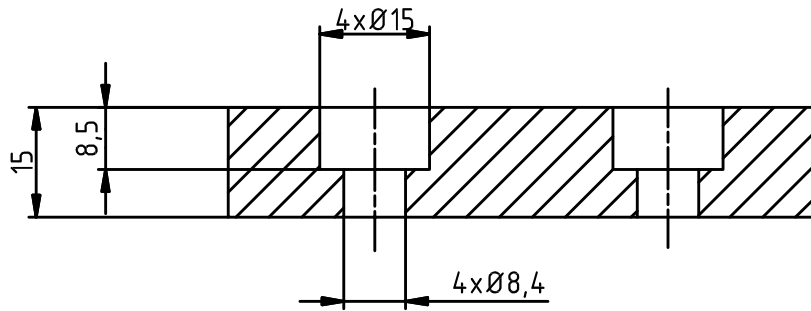
3

4

A

A

A-A (1 : 1)

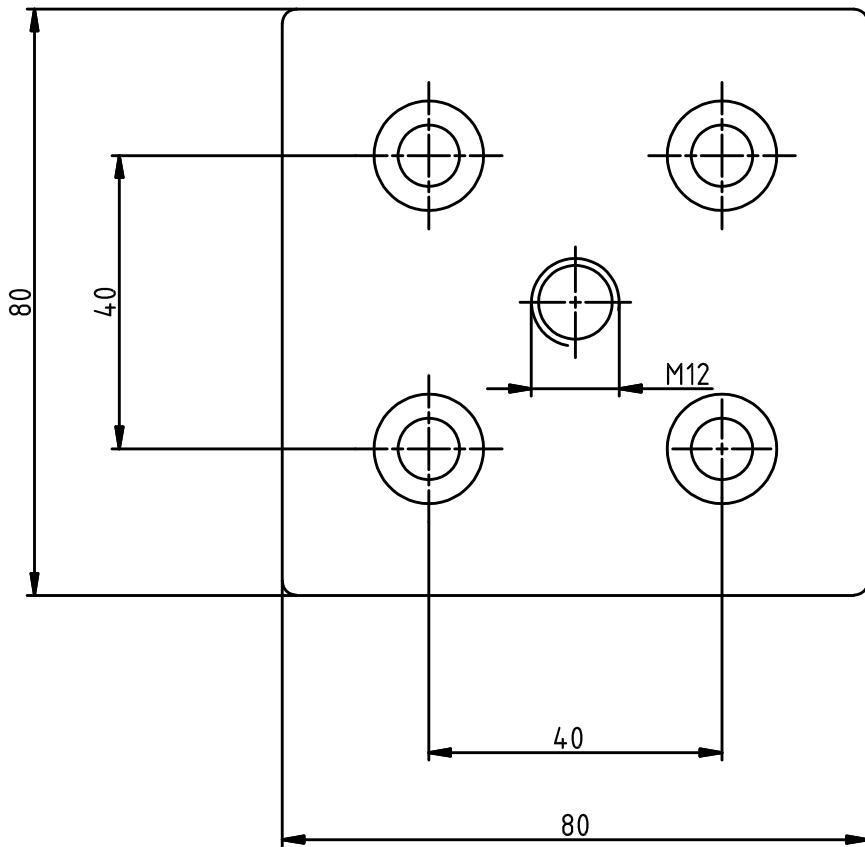


B

B

C

C



D

D

A

A

E

E

F

F

1

2

3

4