

# AUTOMATION-AUTOMOTIVE- ALUMINIUM-PROFILES-PARTS- MACHINES - MANUFACTORY MECHANICAL ENGINEERING

**APMEENGINEERING**

KOMPLETNÍ TECHNICKÁ  
DOKUMENTACE STROJŮ  
A ZAŘÍZENÍ, HLINÍKOVÝCH  
A OCELOVÝCH KONSTRUKCÍ

KOMPLETNÍ DODÁNÍ STROJE,  
ZAŘÍZENÍ NEBO VÝROBKU  
DODÁNÍ DÍLŮ VYRÁBĚNÝCH  
NA ZAKÁZKU

NABÍDKA ŘEŠENÍ, DODÁVEK A SPOLUPRÁCE V OBORECH

JEDNOÚČELOVÉ STROJE A ZAŘÍZENÍ	OCELOVÉ KONSTRUKCE	KONSTRUKCE ZA SYSTÉMU			
AUTOMATIZACE	STROJNÍ S VÝPOČTEM STATICKÉHO A DYNAMICKÉHO NAMAŘÁNÍ KONSTRUKCE	RÁMY	BEZPEČNOST STROJŮ	STOLY	VYBAVENÍ INTERIÉRU
AUTOMATICKÉ VOZÍKY		NOSNÍKY	KRYTY	STOLY PRACOVNÍ	INFORMAČNÍ A DESIGNOVÉ STOJANY TABULE PANELE
DOPRAVNÍKY		REGÁLY	KABINY	STOLY MONTÁŽNÍ	
MANIPULÁTORY	VENKOVNÍ S VÝPOČTEM STATIKY STAVEBNÍCH KONSTRUKCÍ	NOSNÉ KONSTRUKCE S VÝPOČTEM STATICKÉHO A DYNAMICKÉHO NAMAŘÁNÍ	BEZPEČNOST OHRAZENÍ OPLOČENÍ	STOLY LABORATORNÍ	ODDĚLENÍ PROSTORŮ PŘEPÁŽKY PARAVÁNY
ZAŘÍZENÍ PRO ODMĚROVÁNÍ			ODDĚLENÍ PRACOVIŠŤ	STOLY KANCELÁŘSKÉ	REGÁLY STATICKÉ POSUVNÉ
ZAŘÍZENÍ PRO REZÁNÍ	SOLÁRNÍ ELEKTRÁRNÍ TRACKERY	SPECIÁLNÍ KONSTRUKCE		STOLY INTERIÉROVÉ	
PŘÍPRAVKY					
SPECIÁLNÍ STROJE					

Konstrukční kancelář APMEEngineering Vám nabízí služby zpracování konstrukčních návrhů a strojního inženýrství. Provedeme kompletní technický vývoj produktu od zadání a studie po detailní výrobní dokumentaci včetně průvodních částí pro vydání ES prohlášení o shodě. Obdržíte technickou dokumentaci ve všech stupních. Zajistíme Vám také výrobu navrženého zařízení včetně dodání, uvedení do provozu a dalších náležitostí.

Hlavními oblastmi našich řešení jsou:

- jednoúčelové stroje a zařízení
- automatizace, zařízení pro automobilový průmysl
- přípravky, zařízení pro zkoušky, testování apod.
- bezpečnostní kryty a ohrazení strojů a pracovišť
- stoly pro průmysl i design
- rámy z hliníkových profilů pro stroje a zařízení se zadanými požadavky na tuhost a přesnost
- vozíky poloautomatické a automatické pro sklady, průmysl i jiné aplikace

**www.apme.cz**



Konstrukční kancelář APME - Ing. Vladimír Bařina - Dluhonská 1350/43, 750 02 Přerov  
Tel.: 00420 604 287 322, 00420 730 189 004, E-mail: info@apme.cz, www.apme.cz

**www.apme.cz**



Vážení přátelé, zájemci o spolupráci, úmyslně Vás neoslovuji tradičním „obchodní přátelé“, neboť naše nabídka se týká nejen obchodní spolupráce, ale i oblasti technických činností, konzultací, vzdělávání, spolupráce se školami apod..

Konstrukční kancelář APMEngineering Vám nabízí služby zpracování konstrukčních návrhů a strojního inženýrství. Provedeme kompletní technický vývoj produktu od zadání a studie po detailní výrobní dokumentaci včetně průvodních částí pro vydání ES prohlášení o shodě. Obdržíte technickou dokumentaci ve všech stupních. Zajistíme Vám také výrobu navrženého zařízení včetně dodání, uvedení do provozu a dalších náležitostí.

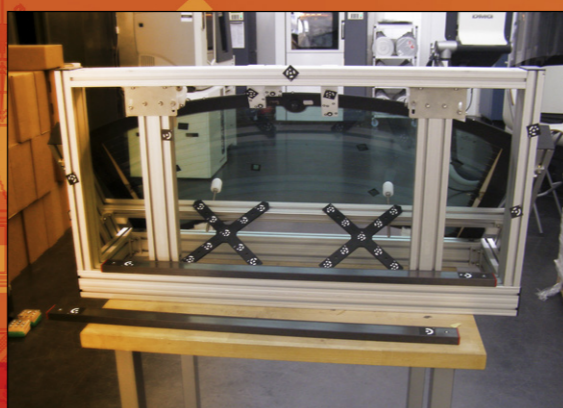
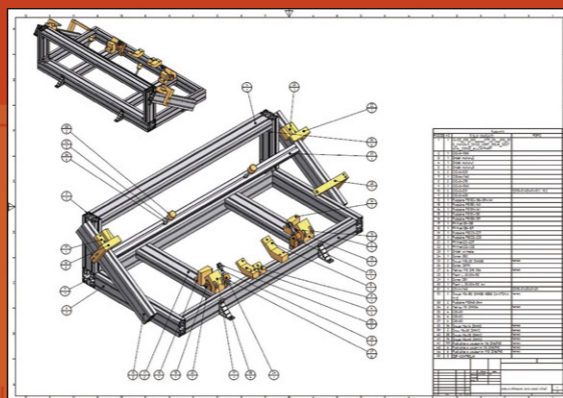
Hlavními oblastmi jsou řešení jednoúčelových strojů a zařízení, automatizace, zařízení pro automobilový průmysl, přípravky, bezpečnostní kryty a ohrazení strojů a pracovišť, stoly. Navrhujeme rámy strojů a zařízení se zadanými požadavky na tuhost a přesnost.

Zaměřujeme se na řešení s využitím konstrukčních systémů z hliníkových profilů. Jedná se o produktivní prostředky pro rychlé a efektivní řešení. Tyto systémy aplikujeme do řešení pro průmysl, ale i v designu interiérů.

Vycházíme z dlouholetých zkušeností především v oboru strojních konstrukcí, z inženýrského studia, ale také ze sledování technického vývoje a nových možností.

Očekáváme Vaše technická zadání, která nám umožní pracovat na nových zajímavých úkolech a řešeních. Věřím, že od nás obdržíte dokonalý návrh, zajímavou nabídku i kvalitní finální produkt.

Ing. Vladimír Bařina



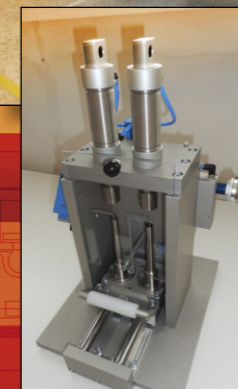
Ing. Vladimír Bařina ukončil v roce 1986 inženýrské studium na ČVUT v Praze, Fakultě strojního inženýrství, obor přístrojová, automatizační a regulační technika. V následujících letech absolvoval praxi v konstrukčních a projekčních odděleních

strojírenského podniku a projekční kanceláře. Od roku 1999 pracuje jako samostatný konstruktér. Uzavírá první významný kontrakt na konstrukční práce s americkou společností HURCO Companies, Inc.. Spolupráce na projektu obráběcího centra HSMC s použitím inovačních technologií. Projekt probíhal v období 1999 - 2002.

V dalším období nabízí služby konstrukční kanceláře mimo standardní strojní konstrukce se zaměřením na kompozitní konstrukce.

V roce 2007 přechází na pozici Vedoucí divize KANYA ve společnosti Visimpex a.s., jako reprezentanta švýcarské společnosti KANYA A.G.. Jedná se o významnou společnost v oboru hliníkových konstrukčních systémů.

V roce 2012 obnovuje činnost vlastní konstrukční kanceláře s cílem nabízet kvalitní a seriózní služby v oblasti konstrukčních a inženýrských prací a také dodávek řešení z hliníkových systémů, dodávek strojů a zařízení. Technická spolupráce se společností KANYA A.G. pokračuje.



K řešení technických úkolů podle Vašich zadání a požadavků přistupujeme s maximální odpovědností s cílem připravit pro Vás řešení, které splní Vaše očekávání. Kvalitu zajišťujeme na principu osobní odpovědnosti každého našeho pracovníka. Výsledek závisí na technických možnostech v souvislosti s ekonomickým vyhodnocením. Hledáme optimální řešení, které s Vámi průběžně konzultujeme a vyhodnocujeme.



**AUTOMATION-AUTOMOTIVE-  
ALUMINIUM-PROFILES-PARTS-  
MACHINES - MANUFACTORY  
MECHANICAL ENGINEERING**