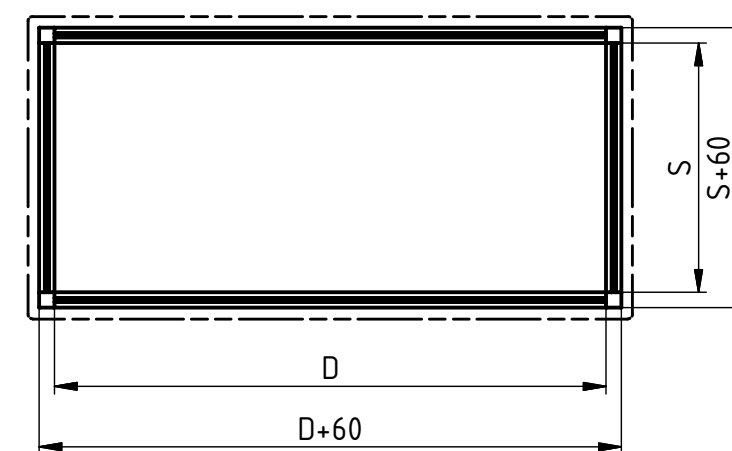
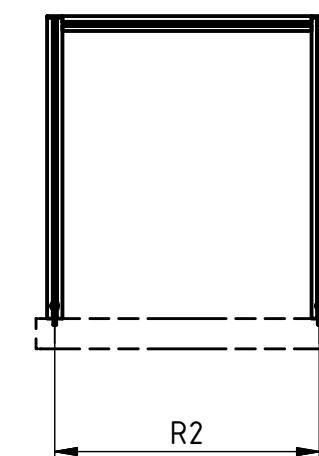
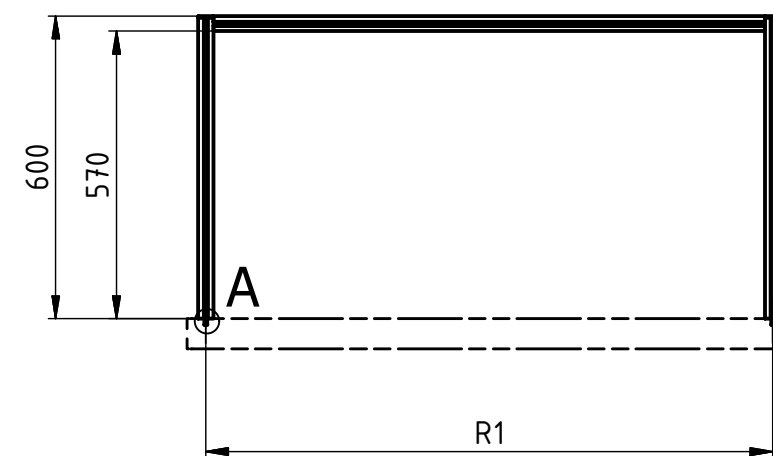


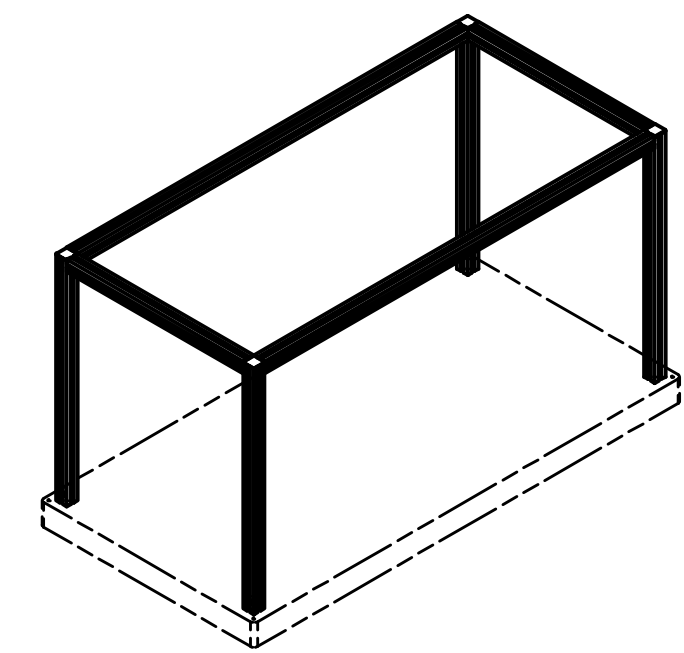
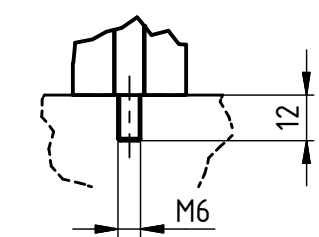
ROZMĚROVÁ TABULKA

TYP	D	S	R1	R2
ROD600/300x300	195	195	225	225
ROD600/300x450	345	195	375	225
ROD600/300x600	495	195	525	225
ROD600/300x750	645	195	675	225
ROD600/300x900	795	195	825	225
ROD600/300x1200	1095	195	1125	225
ROD600/300x1500	1395	195	1425	225
ROD600/300x1800	1695	195	1725	225
ROD600/450x450	345	345	375	375
ROD600/450x600	495	345	525	375
ROD600/450x750	645	345	675	375
ROD600/450x900	795	345	825	375
ROD600/450x1200	1095	345	1125	375
ROD600/450x1500	1395	345	1425	375
ROD600/450x1800	1695	345	1725	375
ROD600/600x600	495	495	525	525
ROD600/600x750	645	495	675	525
ROD600/600x900	795	495	825	525
ROD600/600x1200	1095	495	1125	525
ROD600/600x1500	1395	495	1425	525
ROD600/600x1800	1695	495	1725	525
ROD600/750x750	645	645	675	675
ROD600/750x900	795	645	825	675
ROD600/750x1200	1095	645	1125	675
ROD600/750x1500	1395	645	1425	675
ROD600/750x1800	1695	645	1725	675
ROD600/900x900	795	795	825	825
ROD600/900x1200	1095	795	1125	825
ROD600/900x1500	1395	795	1425	825
ROD600/900x1800	1695	795	1725	825

DALŠÍ ROZMĚRY NA ZÁKLADĚ POŽADAVKU.



A (1:2)



RÁM PRO OPTICKÉ A LABORATORNÍ DESKY - ROD 600