

ocel tř.11
Zinkováno

ocel tř.11
Zinkováno

KLÍČ S=22
8.8-Zinkováno

KLÍČ S=11

30 min

15

5

Ø13

Ø7

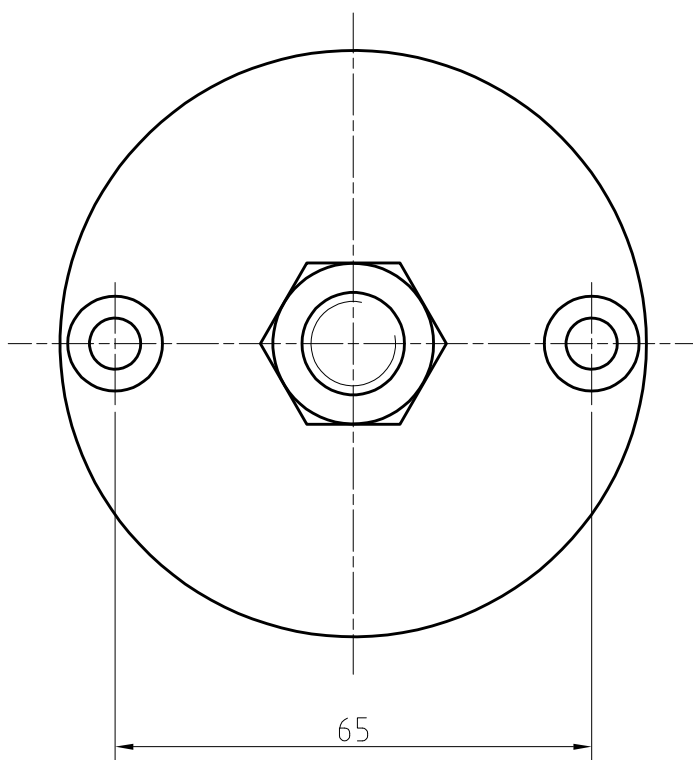
Ø80

95

108

M14

max ±2°



65