

ocel nerezová

M24x2

max ±1.5°

KLÍČ S=36
ocel nerezová

ocel nerezová

KLÍČ S=19

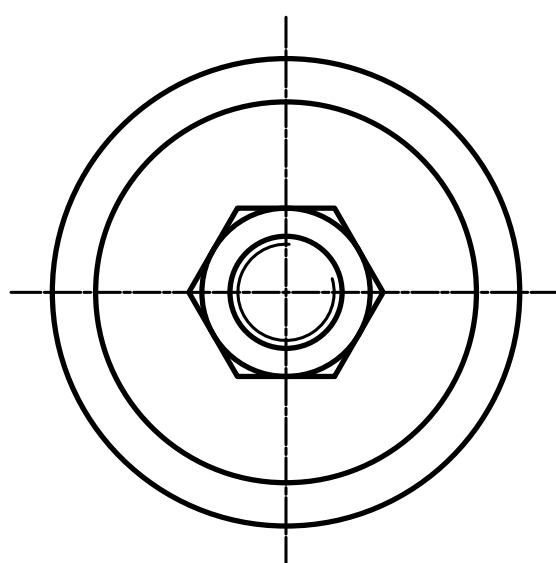
4.5 min

23

152

170

∅100



NOHA STAVITELNÁ - VÝKYVNÁ: 100/M24x2-VA/VA